

Part No: RJ1-18-000

DC-18GHz, SMA Female, 单通道旋转关节Single Channel

电气特性 ELECTRICAL:

工作频率 Frequency Range: DC-18GHz

插入损耗 Insertion Loss: $\leq 0.45 \text{ dB@18GHz}$

插损360度变化

Insertion Loss WOW: $\leq 0.1 \text{ dB}$

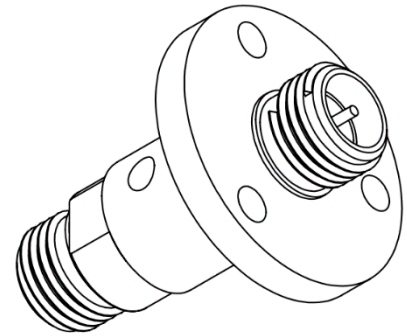
相位360度变化

Phase WOW: 1.5°

驻波 VSWR: $\leq 1.40@18\text{GHz}$

驻波比变化最大值: 0.1

耐功率 Power: 30 W CW
3 KW Peak



机械特性 MECHANICAL :

转动速度 Speed: 200rpm

寿命 Life: 1000万转

温度范围 Temperature Range: $-55^\circ \text{ C} - +85^\circ \text{ C}$

接口 Connectors: SMA-Female

相对湿度 Relative Humidity: 0 ~ 90%

外形尺寸 Outline Drawing:

Unit: mm

