

**Model:TAXXA2-SKYK-18-Cryo**
**Cryogenic Bulkhead Coax Attenuators  
 DC-18GHz,2W,SMA, Non-Magnetic**
**Feature:**

- Frequency: DC to 18 GHz
- Max Power: 2W
- Capable of operation at 10 mK
- Non-Magnetic
- 50 Ohm Matched Input / Output

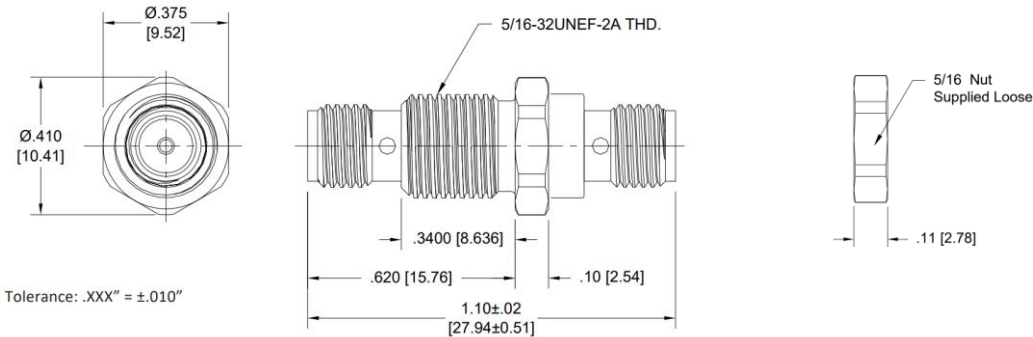
**电气特性 Electrical:**

参数Parameter		Min.	Typ.	Max.	单位Units
频率范围 Frequency range		DC-18			GHz
标准衰减值 Standard dB Values		0~10/12/15/20/30dB			dB
衰减精度 Attenuation Accuracy	0dB			±0.4	dB
	1-6dB			±0.3	
	10-20dB			±0.5	
	30dB			±0.8	
驻波 VSWR	DC-4GHz			1.15	:1
	4-12.4GHz			1.25	
	12.4-18GHz			1.35	
	12.4-18GHz(0dB Only)			1.45	
输入功率 Input Power				2	W
阻抗 Impedance		50			Ohms

**机械特性 Mechanical :**

参数Parameter	指标 Value	单位Units
输入输出接口 Input /Output Connector	SMA Female/SMA Female	
外壳材质 Case Material	OFHC Copper	
表面 Finish	Gold Plated	
电阻材料 Resistor Material	Proprietary Thin Film	

**外形尺寸 Outline Drawing:**



**温度环境 Environmental Conditions:**

参数 Parameter	Min.	Typ.	Max.	单位 Units
操作温度 Operating Temperature	10mK		+85	°C
存储温度 Non-operating Temperature	-55		+125	°C
相对湿度 Relative humidity	100% RH at 35c, 95%RH at 40°C			%
海拔 Altitude	50,000			feet
震动 Shock / Vibration (MIL-STD-810F)	25g rms (15 degree 2KHz) endurance, 1 hour per axis			
冲击 Shock (non operating)	20G for 11msc half sin wave, 3 axis both directions			

**订货信息 Ordering Information:**

标准型号 Part Number	标准衰减值 Standard dB Values	版本号 Revision
TA00A2-SKYK-18-Cryo	0dB	Rev.1.1
TA01A2-SKYK-18-Cryo	1dB	Rev.1.1
TA02A2-SKYK-18-Cryo	2dB	Rev.1.1
TA03A2-SKYK-18-Cryo	3dB	Rev.1.1
TA04A2-SKYK-18-Cryo	4dB	Rev.1.1
TA05A2-SKYK-18-Cryo	5dB	Rev.1.1
TA06A2-SKYK-18-Cryo	6dB	Rev.1.1
TA07A2-SKYK-18-Cryo	7dB	Rev.1.1
TA08A2-SKYK-18-Cryo	8dB	Rev.1.1
TA09A2-SKYK-18-Cryo	9dB	Rev.1.1
TA10A2-SKYK-18-Cryo	10dB	Rev.1.1
TA12A2-SKYK-18-Cryo	12dB	Rev.1.1
TA15A2-SKYK-18-Cryo	15dB	Rev.1.1
TA20A2-SKYK-18-Cryo	20dB	Rev.1.1
TA30A2-SKYK-18-Cryo	30dB	Rev.1.1