

Part No.: TBG-260400-3K-180

180 Degree 3dB Bridge

电气特性 Electrical:

工作频率 Frequency Range: 26-40GHz

耦合度 Coupling : 3dB

插入损耗 Insertion Loss: 2.5db typ, 3.0db max

隔离度 Isolation: 15db typ, 12db min

驻波 VSWR: 1.6 typ, 1.8 max

幅度平衡 Amplitude Balance: ± 1.0 dB max

相位平衡 Phase Balance: $\leq \pm 12$ degree

耐功率 Power Handling: 50 Watt

阻抗 Impedance: 50 OHMS

机械特性 Mechanical:

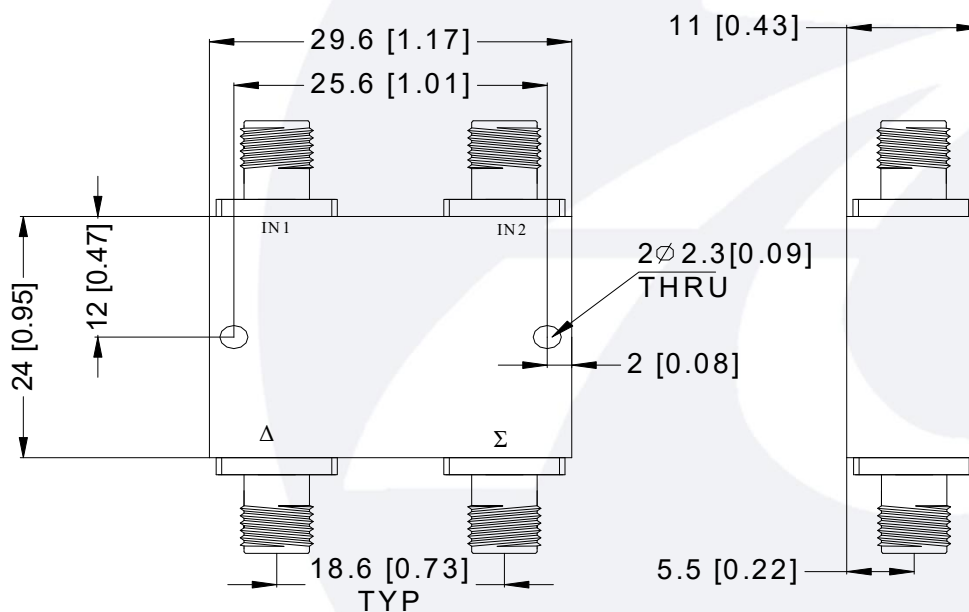
温度范围 Temperature Range: $-45^{\circ}\text{C} - +85^{\circ}\text{C}$

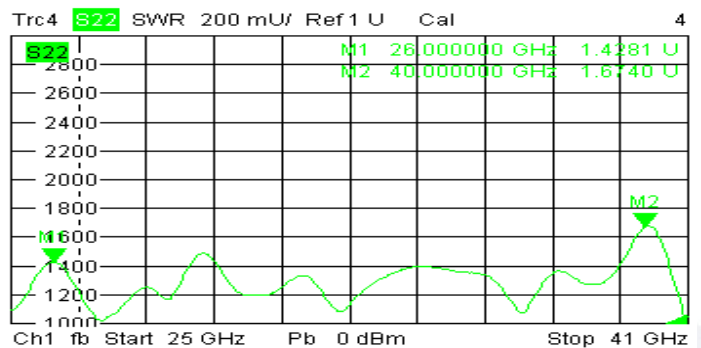
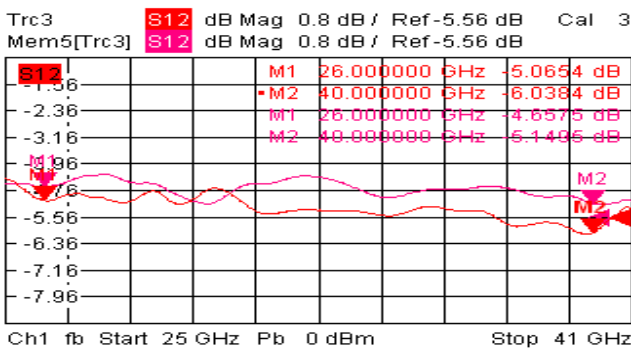
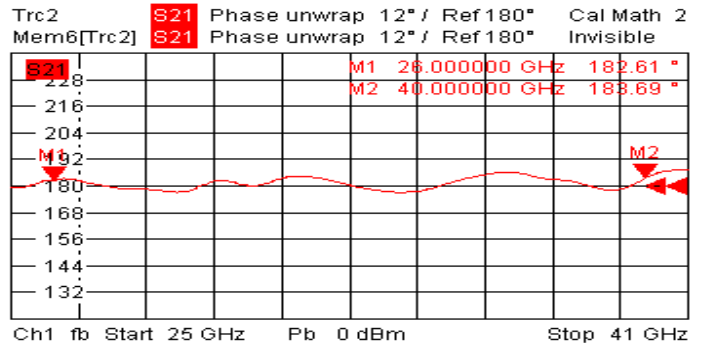
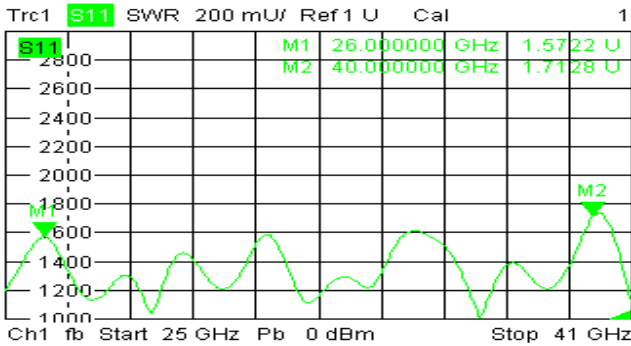
接口 Connectors: 2.92-Female

相对湿度 Relative Humidity: 0 ~ 90%

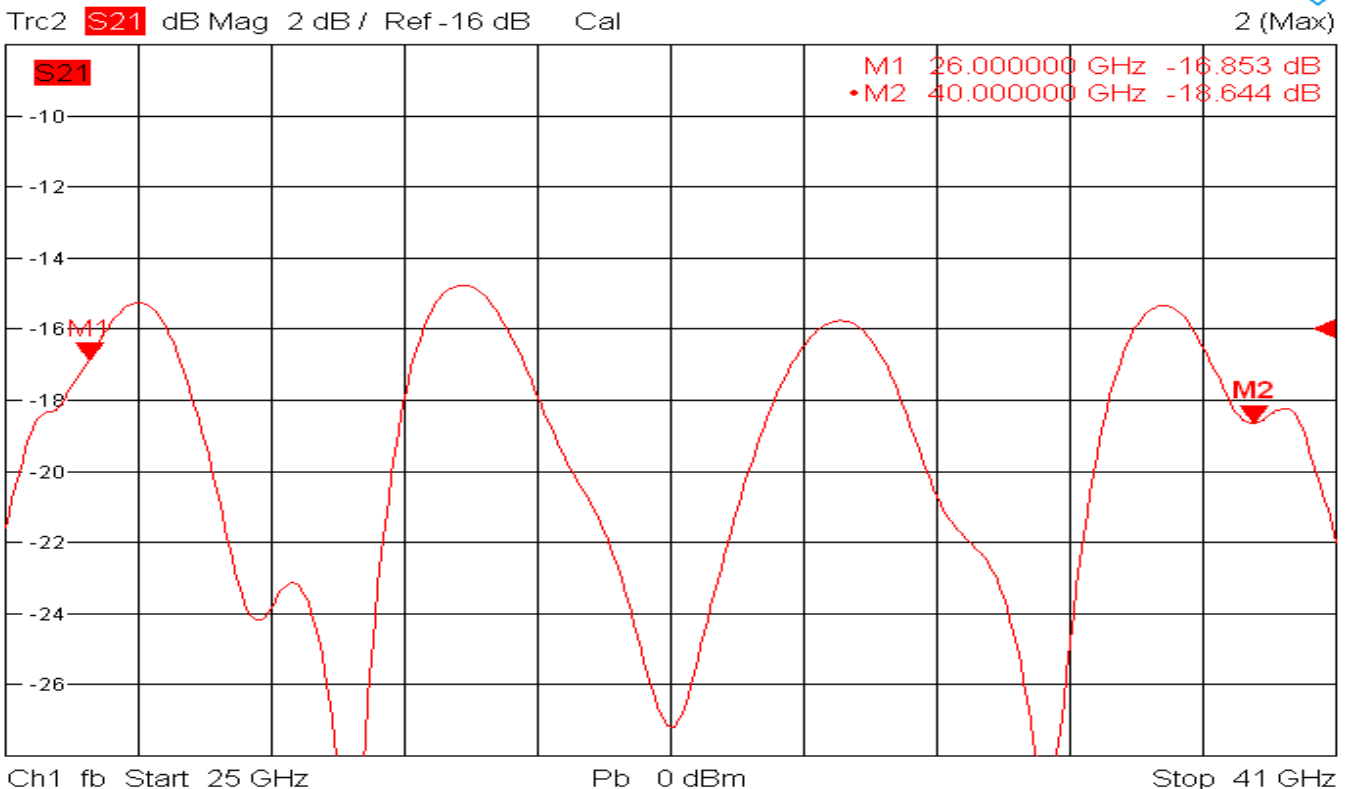
外形尺寸 Outline Drawing:

Unit: mm





1/1/2003, 5:39 AM



1/1/2003, 5:54 AM