

Part No: TC-05180-10N

10dB Coupling

电气特性 ELECTRICAL:

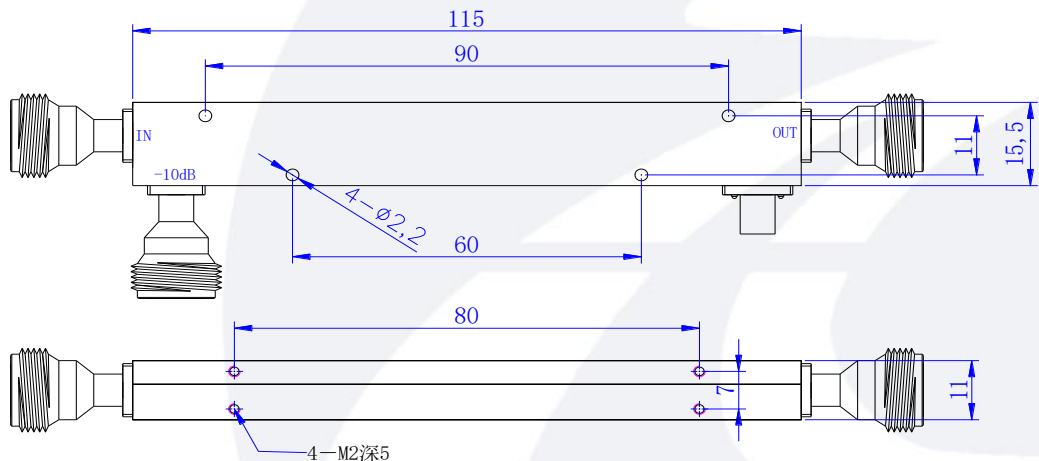
工作频率 Frequency Range:	0.5-18GHz
耦合 Coupling:	10dB ±1.5dB
插入损耗 Insertion Loss:	3.0dB max
方向性 Directivity:	≥10dB
驻波 VSWR:	1.8(Typ) 2.0(Max)
耐功率 Power Handling:	≤30 Watt
阻抗 Impedance:	50 OHMS

机械特性 MECHANICAL :

温度范围 Temperature Range:	-30° C - +70° C
接口 Connectors:	N-Female
相对湿度 Relative Humidity:	0 ~ 90%

外形尺寸 Outline Drawing:

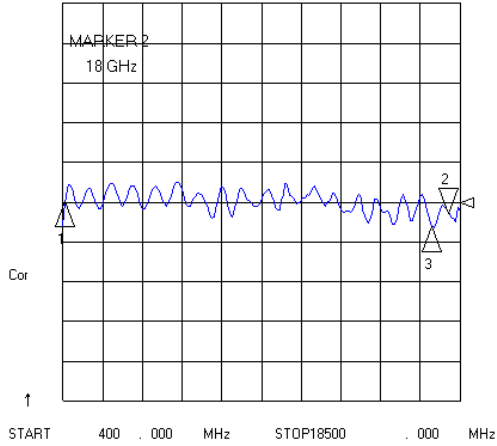
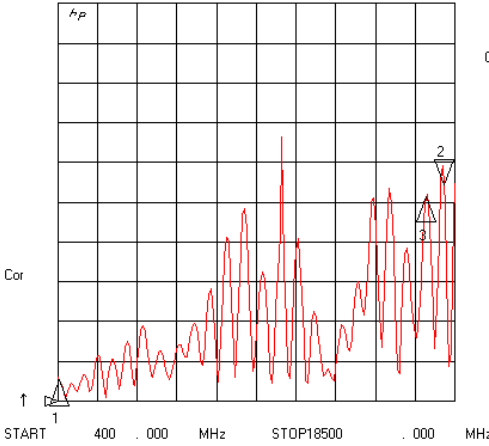
Unit: mm/IN



22 Apr 2020 09:06:23

CH1 SWR 100 m / REF 1
S11 2 : 1. 5447 18 . 000 000 000 GHz

CH2 LOG 1.5 dB / REF -10 dB
S21 2 : -10 . 398 dB 18 . 000 000 000 GHz



CH3 LOG 5 dB / REF -20 dB
MEM 2 : -23 . 563 dB 18 . 000 000 000 GHz

CH4 SWR 100 m / REF 1
S22 2 : 1. 6122 18 . 000 000 000 GHz

